

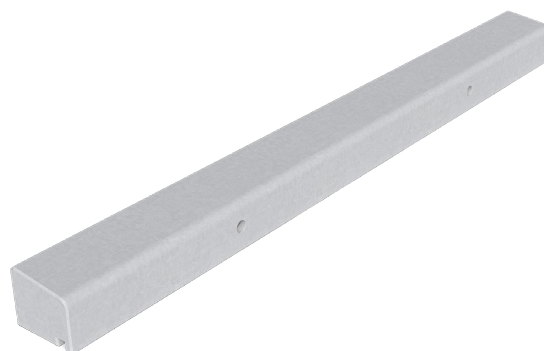
# BECQUET

*Utilisation en terrasse accessible et inaccessible.*

*Système de protection des relevés d'étanchéité conforme au DTU 20.12 - NF P 10-203-1 / A2.*

**BREVET  
DÉPOSÉ**

n.º 00 08071  
du 23/06/2007



## MISE EN OEUVRE

### **Becquet 5/8**

- 2 vis à métaux Zn à tête cylindrique hexagonale DIN 6921 M-06x70.
- 2 chevilles en laiton M6 à expansion arrière.
- Percement avec foret Ø 8.160.
- Clé serrage : pipe de Ø 10 ou visseuse puissance modérée.

### **Becquet 10/12**

- 2 vis à métaux à tête cylindrique Torx INT 912 8.8 M-08x120.
- 2 chevilles en laiton M8 à expansion arrière.
- Percement avec foret Ø 10.210.
- Clé serrage : six pans.

### **Becquet 14/16/20/24**

- 14 : 2 vis à métaux à tête cylindrique hexagonale INT DIN 912 8.8 M-08x140.
- 16 : 2 vis à métaux, tête cylindrique hexagonale INT DIN 912 8.8 M-08x180.
- 20/24 : 2 vis à métaux à tête cylindrique hexagonale INT DIN 912 8.8 M-08x240.
- 2 chevilles en laiton M8 à expansion arrière.
- Percement avec foret Ø 10.310.
- Clé serrage : six pans.



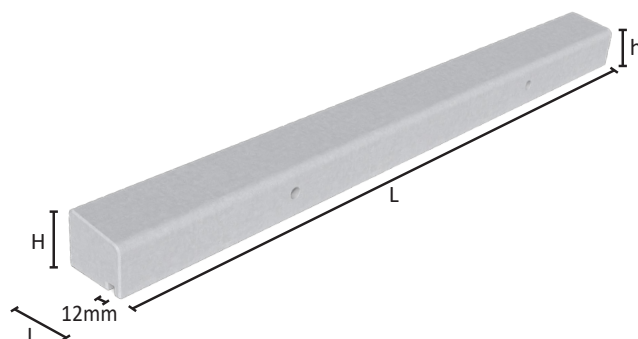
## AVANTAGES

- Durabilité dans le temps.
- Visserie incluse.
- Disponible en gris et en blanc. Autres coloris sur demande.

**N.B. : Les becquets sont uniquement utilisables dans les relevés d'étanchéité. En cas d'utilisation en façade, notre responsabilité n'est pas engagée, vis-à-vis de la finition.**



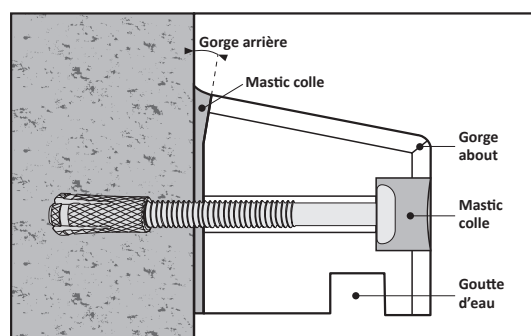
# BECQUET



| INFORMATIONS BÉTON          |                                                                       |
|-----------------------------|-----------------------------------------------------------------------|
| CRITÈRES                    | BÉTON STANDARD                                                        |
| Masse volumique             | 2050 Kg/m <sup>3</sup>                                                |
| Résistance à la compression | C25/30                                                                |
| Classe d'exposition         | XC1                                                                   |
| % d'absorption d'eau        | < 6 %                                                                 |
| Tolérance dimensionnelle    | +/- 2mm                                                               |
| Constituants                | Ciment Portland ; cendre volante ; sable ; gravier ; adjuvants ; eau. |

Brevet déposé n.º 00 08071 du 23/06/2007

Une gorge à section en V destinée à recevoir un joint de volume afin de garantir l'étanchéité dans le plan horizontal entre 2 modules successifs



| INFORMATIONS PRODUITS    |             |                                        |                         |                  |                              |                                   |
|--------------------------|-------------|----------------------------------------|-------------------------|------------------|------------------------------|-----------------------------------|
| Becquet - Béton Standard |             |                                        |                         |                  |                              |                                   |
| Référence                | Désignation | Dimensions (mm)<br>H x h x l x L (Δ±2) | Poids un.<br>(Kg) Δ ±5% | Un. /<br>palette | Poids /palette<br>(Kg) Δ ±5% | Format /palette<br>l x L x H (mm) |
| B005                     | Becquet 5   | 45 x 40 x 50 x 1000                    | 4,500                   | 150              | 685                          | 1100 x 1100 x 560                 |
| B008                     | Becquet 8   | 55 x 40 x 80 x 1000                    | 8,000                   | 100              | 825                          | 1100 x 1100 x 680                 |
| B010                     | Becquet 10  | 55 x 50 x 100 x 1000                   | 11,000                  | 90               | 1010                         | 1100 x 1100 x 650                 |
| B012                     | Becquet 12  | 60 x 50 x 120 x 1000                   | 13,000                  | 72               | 966                          | 1100 x 1100 x 660                 |
| B014                     | Becquet 14  | 60 x 50 x 140 x 1000                   | 16,000                  | 63               | 1035                         | 1100 x 1100 x 690                 |
| B016                     | Becquet 16  | 60 x 50 x 160 x 1000                   | 17,500                  | 54               | 970                          | 1100 x 1100 x 700                 |
| B020                     | Becquet 20  | 65 x 50 x 200 x 1000                   | 23,500                  | 40               | 965                          | 1100 x 1100 x 650                 |
| B024                     | Becquet 24  | 65 x 50 x 240 x 1000                   | 28,500                  | 32               | 940                          | 1100 x 1100 x 650                 |