



INSTYTUT TECHNIKI BUDOWLANEJ
PL 00-611 WARSZAWA
ul. Filtrowa 1
tel.: (+48 22) 825-04-71
(+48 22) 825-76-55
fax: (+48 22) 825-52-86
www.itb.pl

Member of



www.eota.eu

Traduction non officielle en langue française

Evaluation Technique Européenne

ETE-09/0246
du 20/05/2019

Partie générale

**Organisme d'Agrément Technique
établissant l'Evaluation Technique
Européenne**

Instytut Techniki Budowlanej

Nom Commercial

Système d'injection BOSSONG BCR V PLUS,
BOSSONG BCR V PLUS-W et BOSSONG BCR
V PLUS-T pour scellements d'armatures

**Type générique et type d'utilisation du
produit de construction**

Scellements d'armatures rapportées avec mortier
d'injection BOSSONG BCR V PLUS, BOSSONG
BCR V PLUS-W and BOSSONG BCR V PLUS-T

Fabricant

BOSSONG SPA
Via Enrico Fermi, 49/51,
IT-24050 Grassobbio (Bg), Italie
www.bossong.com

Usine(s) de fabrication

BOSSONG SPA
Via Enrico Fermi, 49/51,
IT-24050 Grassobbio (Bg), Italie

**La présente Evaluation Technique
Européen contient**

23 pages dont 3 Annexes qui font partie
intégrante de l'évaluation

**Cette Evaluation Technique Européen est
délivrée conformément au Règlement (UE)
n°305/2011, sur la base du**

DEE 331522-00-0601 «*Barres post-scellées avec
mortier sous action sismique*»

Cette version annule et remplace

ETE-09/0246 délivré le 06/03/2014

Le présent Agrément Technique Européen est délivré par l'Organisme d'Evaluation Technique dans sa langue officielle. Les traductions dans d'autres langues de cette Evaluation Technique Européenne doivent correspondre parfaitement au document original et doivent être clairement identifiées comme telles.

La communication de cette Evaluation Technique Européenne, même par transmission électronique, n'est autorisée que sous sa forme intégrale. Cependant, une reproduction partielle peut être effectuée avec l'autorisation écrite de l'Organisme d'Evaluation Technique. Toute reproduction partielle doit être désignée comme telle.

Partie spécifique

1 Description technique du produit

Le domaine d'emploi couvert par cette Evaluation porte sur les barres post-scellées, par ancrage ou par recouvrement des barres d'armatures en acier dans des structures existantes réalisées en béton ordinaire, en utilisant les mortiers d'injection BOSSONG BCR V PLUS, BOSSONG BCR V PLUS-W et BOSSONG BCR V PLUS-T conformément aux réglementations sur la construction du béton armé.

Les barres d'armatures en acier de diamètre compris entre 8 et 32 mm et les mortiers d'injection BOSSONG BCR V PLUS, BOSSONG BCR V PLUS-W et BOSSONG BCR V PLUS-T sont utilisés pour les scellements d'armatures rapportées. L'élément en acier est placé dans un trou foré préalablement rempli de mortier d'injection et est ancré par adhérence à l'interface de l'élément d'ancrage, du mortier d'injection et du béton.

Une illustration et la description des produits sont présentées dans les Annexes A1 à A4.

2 Usage prévu conformément au DEE (Document d'Evaluation Technique) applicable

Les caractéristiques indiquées dans la partie 3 sont valables uniquement si les scellements d'armatures rapportées sont utilisés suivant les spécifications et les conditions indiquées dans l'Annexes B.

Les performances indiquées dans cette Evaluation Technique Européenne reposent sur l'hypothèse que la durée de vie de l'ancrage pour l'utilisation prévue est de 50 ans. Les indications relatives à la durée de vie ne peuvent être interprétées comme une garantie donnée par le fabricant ou l'Organisme d'Evaluation Technique, mais ne doivent être considérées que comme un moyen pour choisir le produit qui convient à la durée de vie économiquement raisonnable attendue des ouvrages.

3 Performance du produit et références à la méthode employée lors de cette évaluation

3.1 Performance du produit

3.1.1 Résistance mécanique et stabilité (BWR 1)

Caractéristiques essentielles	Performance
Resistance caractéristique sous charges statiques et quasi-statiques	Voir Annexe C1
Resistance caractéristique sous chargement sismique	Voir Annexe C2

3.1.2 Sécurité en cas de feu (BWR 2)

Caractéristiques essentielles	Performance
Réaction au feu	Ancrage répondant aux exigences de Classe A1
Résistance au feu	Voir Annexe C3

3.2 Méthodes employée pour l'Evaluation

L'évaluation de l'aptitude des scellements d'armatures rapportées a été effectuée selon le DEE 331522-00-0601 «*Barres post-scellées avec mortier sous action sismique* ».

4 Système d'évaluation et de vérification de la constance des performances (AVCP) appliqué, et référence de sa base juridique

Conformément à la décision 96/582/CE de la Commission Européenne, le système 1 d'évaluation et de vérification de la constance des performances (voir Annexe V du Règlement (UE) n°305/2011) applicables.

5 Données techniques nécessaires à la mise en œuvre du système AVCP, comme prévu dans le Document d'Évaluation Européen (DEE)

Les données techniques nécessaires à la mise en œuvre du système AVCP sont fixées dans le plan de contrôle déposé auprès d'Instytut Techniki Budowlanej.

En ce qui concerne les essais de type initiaux, les résultats des essais réalisés dans le cadre de l'évaluation pour l'Evaluation Technique Européenne doivent être utilisés à moins que des changements aient eu lieu au niveau de la chaîne de production ou de l'unité de fabrication. Dans ce cas, les essais de type initiaux requis doivent émaner d'un accord entre l'Instytut Techniki Budowlanej et l'organisme notifié concerné.

Issued in Warsaw on 20/05/2019 by Instytut Techniki Budowlanej

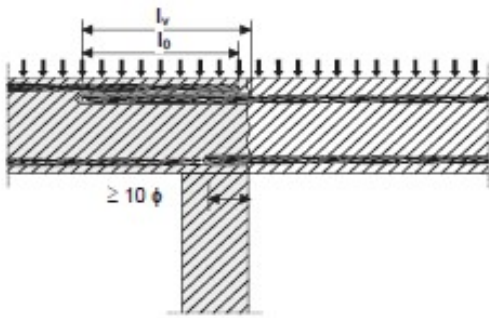


Figure 1.1: Recouvrement d'armatures pour la liaison de dalles et poutres

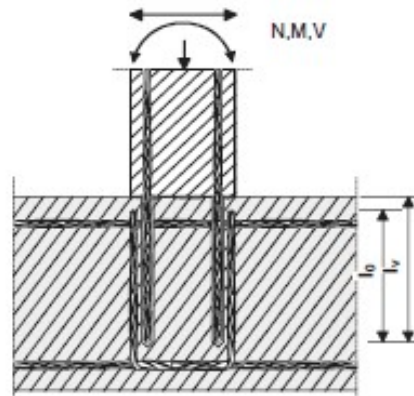


Figure 1.2: Recouvrement d'armatures pour la liaison d'un poteau ou d'un mur sur une fondation avec armatures en traction

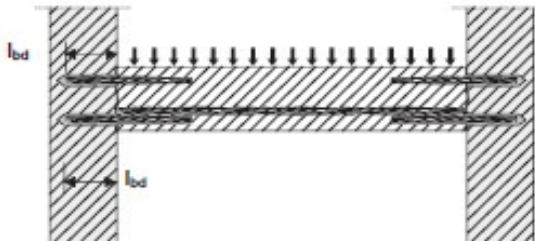


Figure 1.3: Ancrage direct d'armatures en extrémité de dalles ou poutres, simplement appuyées.

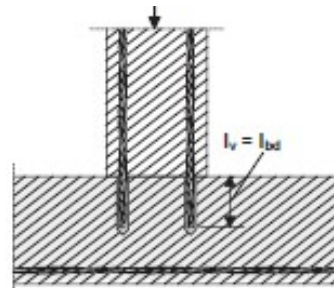


Figure 1.4: Ancrage direct d'armatures pour élément principalement en compression. Les armatures subissent une contrainte en compression

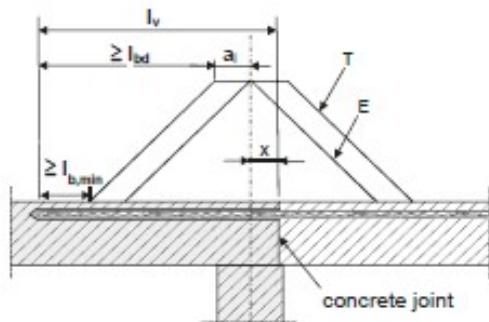


Figure 1.5: Ancrage direct d'armatures pour reprendre les efforts de traction.

Remarque pour figures 1.1 à 1.5:

Le renforcement transversal n'est pas indiqué dans les figures. Le renforcement transversal requis par EC 2 doit être présent. Le transfert de cisaillement entre l'ancien et le nouveau béton doit être conçu selon EC 2.

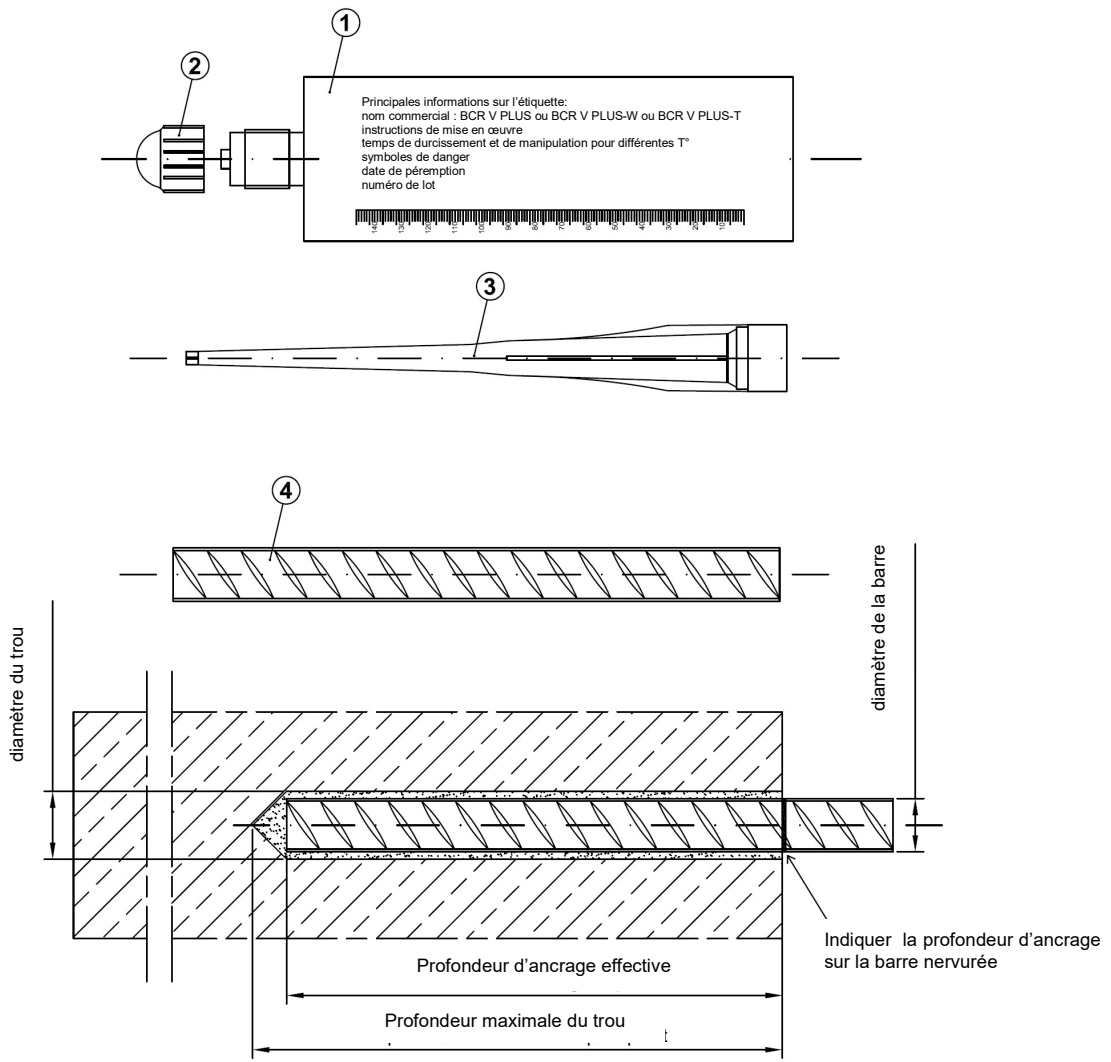
**Système d'injection BOSSONG BCR V PLUS,
BOSSONG BCR V PLUS-W et BOSSONG BCR V PLUS-T
pour armatures rapportées**

Descriptif Produit

Configurations de pose : vues d'installation et exemples d'applications de barres post-scellées

Annexe A1

Évaluation Technique
Européenne
ETA-09/0246



- 1 – cartouche
- 2 – capuchon taraudé
- 3 – embout mélangeur
- 4 – barre d'armature (fer à béton)

**Système d'injection BOSSONG BCR V PLUS,
 BOSSONG BCR V PLUS-W et BOSSONG BCR V PLUS-T
 pour armatures rapportées**

Descriptif Produit

Mortier d'injection / embout mélangeur / élément métallique

Annexe A2

Évaluation Technique
 Européenne
 ETA-09/0246

Tableau A1: Armatures rapportées (Barre)

Désignation	Matière
Barre d'armature EN 1992-1-1:2004	Barres et fils redressés Classe B ou C avec f_{yk} et k selon EN 1992-1-1:2004+AC :2010 $f_{uk} = f_{tk} = k \times f_{yk}$ La hauteur de nervure h : $h \leq 0,07 \varnothing$

Tableau A2: Mortiers d'injection

Désignation	Composition
BOSSONG BCR V PLUS BOSSONG BCR V PLUS-W BOSSONG BCR V PLUS-T (mortiers d'injection à deux composants)	Additif : quartz Agent liant: résine vinylester sans styrène Durcisseur : peroxyde de benzoyle

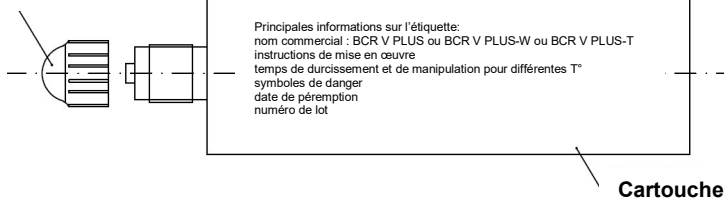
**Système d'injection BOSSONG BCR V PLUS,
BOSSONG BCR V PLUS-W et BOSSONG BCR V PLUS-T
pour armatures rapportées**

Descriptif produit
Matériaux

Annexe A3
Évaluation Technique
Européenne
ETA-09/0246

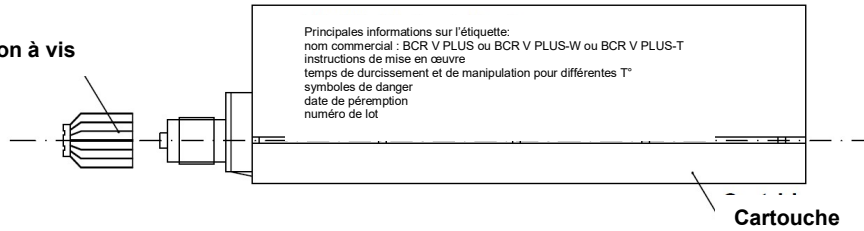
Cartouche coaxiale – de 380 ml à 420 ml

capuchon à vis



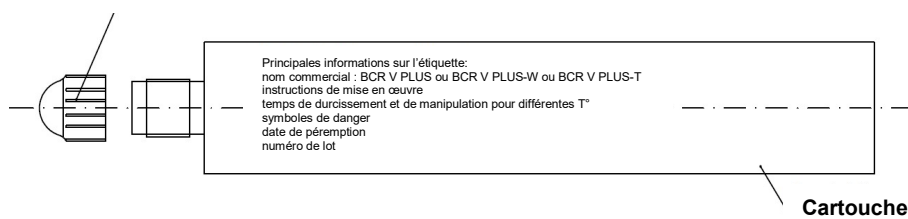
Cartouche côte à côte – de 345 ml à 825 ml

capuchon à vis



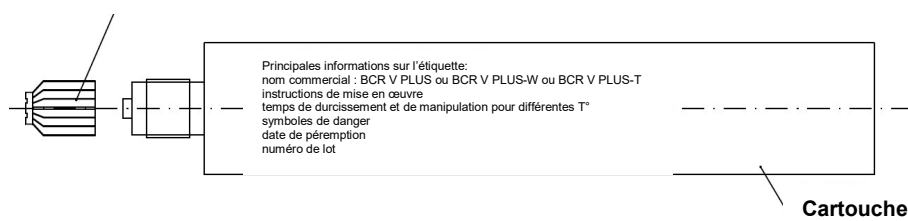
Cartouche CIC – de 165 ml à 300 ml -

capuchon à vis

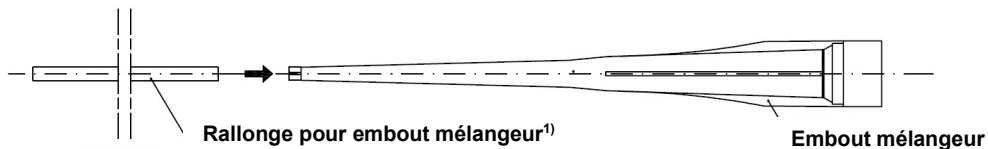


Cartouche coaxiale peeler – de 280 ml

capuchon à vis



Embout mélangeur - Utilisable pour toutes les cartouches



1) Longueur 380 mm et 1000 mm

**Système d'injection BOSSONG BCR V PLUS,
BOSSONG BCR V PLUS-W et BOSSONG BCR V PLUS-T
pour armatures rapportées**

Descriptif produits
Types de cartouches

Annexe A4
Évaluation Technique
Européenne
ETA-09/0246

SPECIFICATION DE L'UTILISATION PRÉVUE

Ancrages soumis à :

Charges statiques ou quasi-statiques : du Ø8 au Ø32 mm

Chargement sismique: du Ø12 au Ø32 mm

Exposition au feu du Ø8 to Ø32 mm

Matériau de base :

- Béton armé ou non armé de masse volumique courante de classe de résistance C12/15 au minimum et de C50/60 au maximum conformément à EN 206-1 :2013+A1 :2016.
- Teneur en chlorures maximum de 0,40 % (Cl 0,40) par rapport à la teneur en ciment selon EN 206-1 :2013+A1 :2016..
- Béton non carbonaté.

Remarque : Dans le cas où l'ancrage est réalisé dans un béton existant sur lequel la surface est carbonatée, cette couche carbonatée doit être décapée dans la zone de l'armature rapportée (diamètre d_s + 60 mm) avant l'installation de la nouvelle armature. La profondeur du béton à enlever doit correspondre au minimum à l'enrobage du béton concerné selon EN 1992-1-1.

Cette remarque ne s'applique pas si l'ouvrage est neuf et non carbonaté et si les composants sont secs.

Plage de température :

Les produits peuvent être utilisés dans la plage de température suivante :

- de -40°C à +80°C (température max. à court terme +80°C et température max. à long terme +50°C).
Température du support selon annexe B4

Conception :

- Le dimensionnement des ancrages doit être exécuté sous la responsabilité d'un ingénieur expert en ancrages et ouvrages en béton.
- Les plans et notes de calcul vérifiables sont mis au point en tenant compte des charges devant être ancrées.
- Conception selon EN 1992-1-1:2004+AC :2010 sous chargement statique ou quasi-statique selon Annexe B2.
- Conception selon to EN 1998-1:2004+AC :2009 sous chargement sismique selon Annexe B2
- La position réelle du ferrailage dans la composition de l'ouvrage existant doit être déterminée sur la base des plans d'exécution de la construction et prise en compte lors de la conception.

Pose :

- Béton sec ou humide.
- Ne doit pas être installé dans un trou inondé.
- L'application en sous-face de dalle (plafond) est admise.
- Forage du trou prévu en rotation percussion (HD), mèche creuse (HDB), ou perçage air comprimé.
- L'installation des armatures rapportées doit être effectuée par un monteur formé et sous surveillance sur site.
- La vérification des armatures existantes (si la position des barres existantes n'est pas connue, elle doit être déterminée en utilisant un détecteur de barre adapté et indiquée dans la construction puis marquée sur les composants du bâtiment pour les recouvrements de joint).
- Pose en sous-face de dalle admise

**Système d'injection BOSSONG BCR V PLUS,
BOSSONG BCR V PLUS-W et BOSSONG BCR V PLUS-T
pour armatures rapportées**

Usage prévu
Specifications

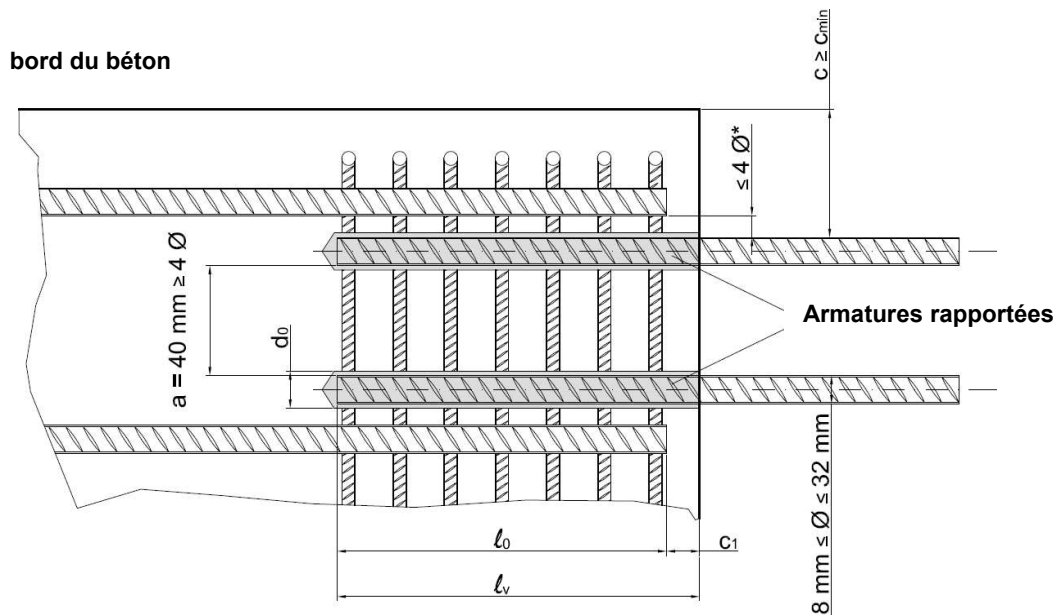
Annexe B1
Évaluation Technique
Européenne
ETA-09/0246

Règles générales de conception des barres post scellées

Seules les forces de traction dans la direction de la barre d'armature peuvent être transmises.

Le transfert des forces de cisaillement entre le nouveau béton et la structure existante doit être conçu selon EN 1992-1-1 :2004+AC :2010.

Avant le bétonnage, les surfaces des joints doivent être rendues rugueuses jusqu'à ce que les agrégats soient saillants.



* Si la distance libre entre les barres d'armature comportant un recouvrement est supérieure à $4 \varnothing$, alors la longueur de recouvrement doit être augmentée de la différence entre l'espacement réel et $4 \varnothing$.

- l_0 Longueur de recouvrement selon EN 1992-1-1:2004+AC :2010 sous charges statiques ou quasi-statiques ou EN 1998-1:2004+AC :2009 pour le chargement sismique.
- l_v Profondeur d'ancrage effective; $l_v \geq l_0 + c_1$
- c Enrobage de la barre rapportée
- c_{min} Enrobage minimum selon Annexe B3 and EN 1992-1-1:2004+AC :2010
- c_1 Enrobage en sous-face de la barre existante scellée
- d_0 Diamètre nominal de la mèche selon Annexe B3
- \varnothing Diamètre de la barre (d_s)

**Système d'injection BOSSONG BCR V PLUS,
BOSSONG BCR V PLUS-W et BOSSONG BCR V PLUS-T
pour armatures rapportées**

Usage prévu

Règles générales de conception des barres d'armatures rapportées

Annexe B2

Évaluation Technique
Européenne
ETA-09/0246

Tableau B1-1: Données de pose sous charges statiques ou quasi-statiques

Diamètre de la barre [mm]	Ø8		Ø10		Ø12		Ø14	Ø16	Ø20	Ø22	Ø25	Ø28	Ø30	Ø32
Diamètre du trou de perçage [mm]	10 ¹⁾	12 ¹⁾	12 ¹⁾	14 ¹⁾	14 ¹⁾	16 ¹⁾	18	20	25	26	30	35	35	40
Diamètre de brosse [mm]	12	14	14	16	16	18	20	22	27	27	32	37	37	42
Profondeur d'ancrage maximum l _v , max [mm]	250	400	250	500	250	600	700	800	1000	1000	1000	1000	1000	1000

¹⁾ chacune des 2 valeurs peut être retenue

Tableau B1-2: Données de pose sous actions sismiques

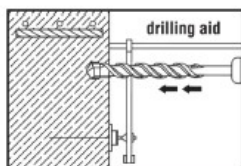
Diamètre de la barre [mm]	Ø12	Ø14	Ø16	Ø20	Ø22	Ø25	Ø28	Ø30	Ø32
Diamètre du trou de perçage [mm]	16	18	20	25	26	30	35	35	40
Diamètre de brosse [mm]	18	20	22	27	27	32	37	37	42
Profondeur d'ancrage maximum l _v , max [mm]	600	700	800	1000	1000	1000	1000	1000	1000

Tableau B2: Enrobage béton minimum c_{min} sans gabarit de perçage

Méthode de perçage	Diamètre de la barre φ	c _{min}
Perçage en rotation percussion (HD) Perçage mèche creuse (HDB)	< 25mm	30 mm+0,06 x l _v ≥ 2φ
	≥ 25mm	40 mm+0,06 x l _v ≥ 2φ
Perçage par air comprimé (CA)	< 25mm	50 mm+0,08 x l _v
	≥ 25mm	60 mm+0,08 x l _v ≥ 2φ

Tableau B3: Enrobage béton minimum c_{min} avec gabarit de perçage

Méthode de perçage	Diamètre de la barre φ	c _{min}
Perçage en rotation percussion (HD) Perçage mèche creuse (HD)	< 25mm	30 mm+0,02 x l _v ≥ 2φ
	≥ 25mm	40 mm+0,02 x l _v ≥ 2φ
Perçage par air comprimé (CA)	< 25mm	50 mm+0,02 x l _v
	≥ 25mm	60 mm+0,02 x l _v ≥ 2φ



Example of drilling aid

Recouvrement béton minimum selon EN 1992-1-1 : 2004 doit être observé.

Entre axe minimum entre 2 armatures rapportées :

$$a = 40 \text{ mm} \geq 4 \times \varnothing$$

**Système d'injection BOSSONG BCR V PLUS,
BOSSONG BCR V PLUS-W et BOSSONG BCR V PLUS-T
pour armatures rapportées**

Usage prévu
Données de pose

Annexe B3
Évaluation Technique
Européenne
ETA-09/0246

Tableau B4 : Temps d'utilisation et temps de prise minimum

BOSSONG BCR V PLUS (Version Standard)		
Température du béton [C°]	Temps d'utilisation [mn]	Temps de prise minimum¹⁾ [mn]
-5	65	780
0	45	420
+5	25	90
+10	16	60
+15	11,5	45
+20	7,5	40
+25	5	35
+30	3	30
+35	2	25
+40	1	20
BOSSONG BCR V PLUS-W (Version Hiver)		
Température du béton [C°]	Temps d'utilisation [mn]	Temps de prise minimum¹⁾ [mn]
-5	40	210
0	25	100
+5	15	70
+10	10	50
+15	7	35
+20	5	30
BOSSONG BCR V PLUS-T (version Été)		
Température du béton [C°]	Temps d'utilisation [mn]	Temps de prise minimum¹⁾ [mn]
+20	14	60
+25	11	50
+30	8	40
+35	6	30
+40	4	20

- 1) Le temps minimum à partir de la fin du mélange jusqu'à ce que la barre d'armature puisse être chargée. La température minimale de la résine pour l'installation est de +5°C. La température maximale de la résine pour l'installation est de +30°C. Dans des conditions humides, le temps de prise doit être doublé.

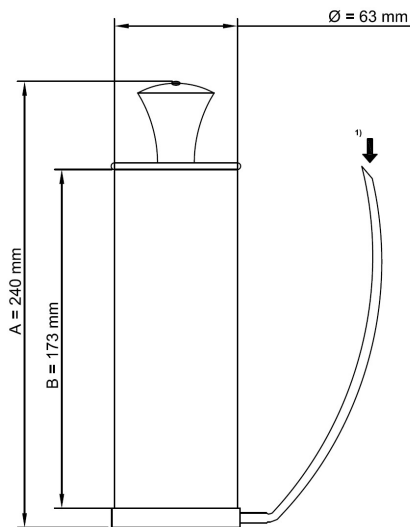
**Système d'injection BOSSONG BCR V PLUS,
BOSSONG BCR V PLUS-W et BOSSONG BCR V PLUS-T
pour armatures rapportées**

Usage prévu

Temps d'utilisation maximum et temps de prise minimum

Annexe B4Évaluation Technique
Européenne
ETA-09/0246

Pompe manuelle soufflante: dimensions



Il est possible d'utiliser la rallonge de l'embout mélangeur avec la pompe soufflante.

Il est aussi possible de souffler dans le trou en utilisant un système mécanique (compresseur d'air), seul ou avec la rallonge de l'embout mélangeur.

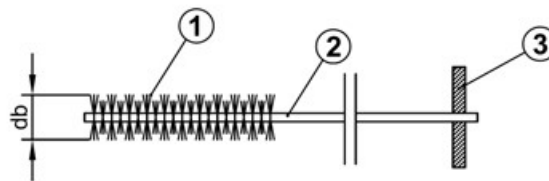


Pression minimale adaptée 6 bars à 6 m³/h (Air comprimé sans huile)

Il est conseillé d'utiliser un pistolet d'air avec une ouverture d'orifice de diamètre minimum 3.5 mm

1) Insérer la rallonge de l'embout mélangeur

Rallonge de l'embout mélangeur (de 380 à 1 000 mm) pour un diamètre nominal de 8/10mm



- ① Fils en acier
- ② Tige en acier
- ③ Manche en bois

Tableau B5 : Données brosse standard (pour brossage manuel)

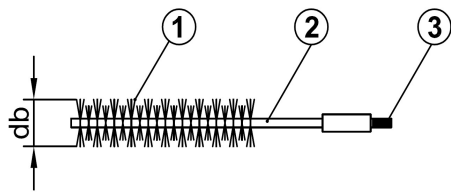
Diamètre barre d'armature [mm]		Ø8		Ø10		Ø12		Ø14		Ø16	
d₀	Diamètre nominal du trou percé	10 ¹⁾	12 ¹⁾	12 ¹⁾	14 ¹⁾	14 ¹⁾	16 ¹⁾	18	20		
d_b	Diamètre de la brosse [mm]	12	14	14	16	16	18	20	22		

¹⁾ chacune des 2 valeurs peut être retenue

**Système d'injection BOSSONG BCR V PLUS,
BOSSONG BCR V PLUS-W et BOSSONG BCR V PLUS-T
pour armatures rapportées**

Usage prévu
Accessoires de nettoyage (1)

Annexe B5
Évaluation Technique
Européenne
ETA-09/0246



- ① Fils en acier
- ② Tige en acier
- ③ Attache filetée pour assemblage avec rallonge et adaptateur
- ④ Rallonge de l'écouvillon spécial
- ⑤ Adaptateur sur perforateur (emmanchement SDS+)

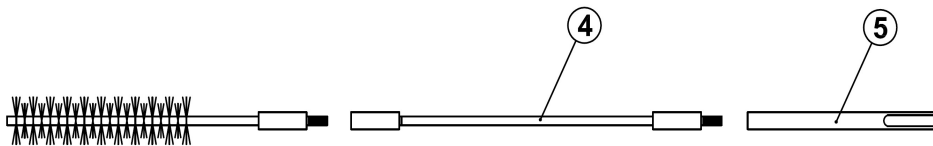


Tableau B6 : Données brosse spéciale (brosse mécanique)

Diamètre barre d'armature [mm]		Ø8		Ø10		Ø12		Ø14	Ø16	Ø20	Ø22	Ø25	Ø28	Ø30	Ø32
d_0	Diamètre nominal du trou percé [mm]	10 ¹⁾	12 ¹⁾	12 ¹⁾	14 ¹⁾	14 ¹⁾	16 ¹⁾	18	20	25	26	30	35	35	40
d_b	Diamètre de la brosse [mm]	12	14	14	16	16	18	20	22	27	27	32	37	37	42

¹⁾ chacune des 2 valeurs peut être retenue

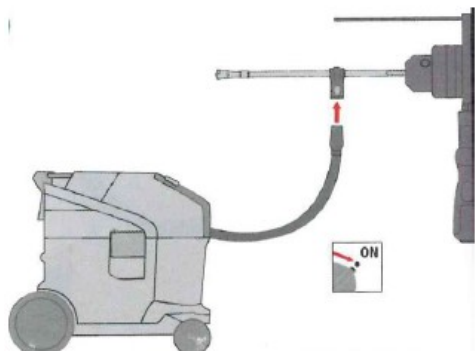
**Système d'injection BOSSONG BCR V PLUS,
BOSSONG BCR V PLUS-W et BOSSONG BCR V PLUS-T
pour armatures rapportées**

Usage prévu
Accessoires de nettoyage (2)

Annexe B6
Évaluation Technique
Européenne
ETA-09/0246

Méthode de pose avec mèche creuse (HDB)

Cette méthode de pose correspondant aux appareils électropneumatiques. Cette méthode de perçage évacue les débris et nettoie la surface du trou durant la durée de l'opération de perçage conformément au manuel d'utilisation. Cette méthode nécessite la connexion à un aspirateur. La capacité d'aspiration doit être adaptée. Ex. Aspirateur Bosch GAS 35 M AFC ou appareil aux performances équivalentes



Mettre en marche l'aspirateur avant de forer !!!



Tableau 7 : Diamètres couverts par mèche creuse

Mèche creuse		Ø8	Ø10	Ø12	Ø14	Ø16	Ø20	Ø25	Ø28	Ø30
d₀	Diamètre nominal du trou percé [mm]	10 ¹⁾ 12 ¹⁾	12 ¹⁾ 14 ¹⁾	14 ¹⁾ 16 ¹⁾	18	20	25	30	35	35

¹⁾ chacune des 2 valeurs peut être retenue

**Système d'injection BOSSONG BCR V PLUS,
BOSSONG BCR V PLUS-W et BOSSONG BCR V PLUS-T
pour armatures rapportées**

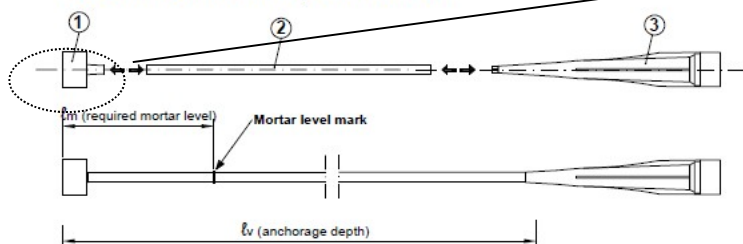
Usage prévu
Recommandations pour mèche de perçage creuse (HDB)

Annexe B7
Évaluation Technique
Européenne
ETA-09/0246

Utiliser la rallonge de l'embout mélangeur (à monter sur le mélangeur standard) pour l'injection au-delà de 300 mm si nécessaire.



Accessoires d'installation spécifiques.



- 1) Bouchon d'injection (diamètre nominal selon le diamètre nominal du trou d'injection)
- 2) Rallonge de l'embout mélangeur (longueur variable avec diamètre externe de 10 mm)
Marquer le niveau de mortier nécessaire ℓ_m et la profondeur d'ancrage ℓ_v avec du ruban adhésif ou un marqueur sur la rallonge. Estimation rapide : $\ell_m = 1/3 \ell_v$. Continuer à injecter jusqu'à ce que la marque du niveau de mortier ℓ_m devienne visible.
- 3) Ebout mélangeur (compatible avec toutes les tailles de cartouche)

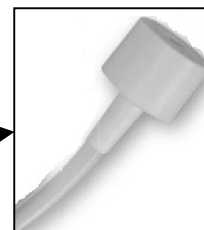
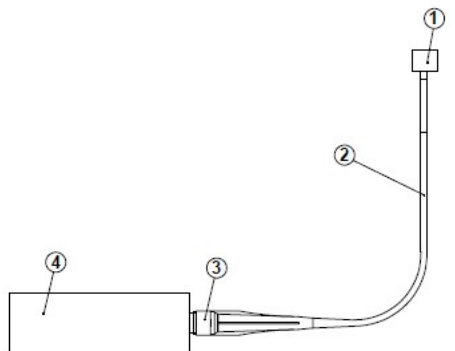
Ces outils permettent l'application dans des conditions particulières :

- Installation avec profondeur d'ancrage supérieure à 300 mm
- Installation en sous-face de dalle (plafond).

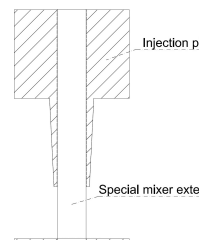
Pour ces applications, il est recommandé d'utiliser un pistolet à extrusion pneumatique ou batteries.

Système assemblé

- ① bouchon d'injection
- ② rallonge spéciale du mélangeur
- ③ mélangeur court
- ④ cartouche de BCR V PLUS
- ⑤ pistolet




Insérer la rallonge de l'embout mélangeur à l'intérieur du bec du bouchon d'injection jusqu'à l'épaulement



<p>Système d'injection BOSSONG BCR V PLUS, BOSSONG BCR V PLUS-W et BOSSONG BCR V PLUS-T pour armatures rapportées</p>	<p>Annexe B8 Évaluation Technique Européenne ETA-09/0246</p>
<p>Usage prévu Accessoires de pose (1)</p>	

Table B8: Pistolet d'extrusion de la résine


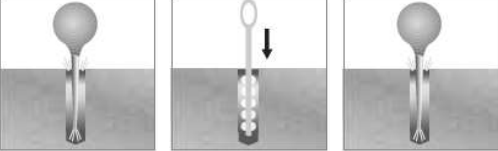
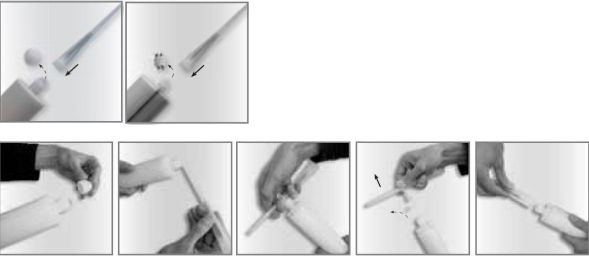
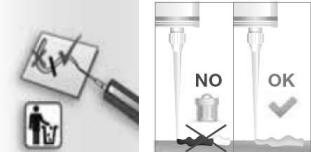
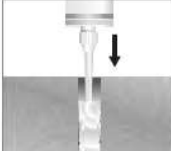
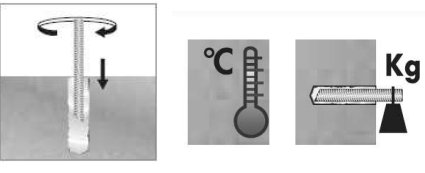
Pistolet d'extrusion	Cartouches	Outils de nettoyage du trou	Profondeur maximum du trou de forage
 <i>Manual</i>	420 ml 400 ml 380 ml	Pompe manuelle ou air comprimé et brosse standard ou spécial ou HDB	300 mm
 <i>Manual</i>	345 ml 300 ml 280 ml 165 ml	Pompe manuelle ou air comprimé et brosse standard ou spécial ou HDB	300 mm
 <i>Manual</i>	300 ml 280 ml 165 ml	Pompe manuelle ou air comprimé et brosse standard ou spécial ou HDB	300 mm
 <i>Pneumatic</i>	825 ml	Air comprimé et brosse spéciale ou HDB	300 mm à 1000 mm*
 <i>Pneumatic</i>	420 ml 400 ml 380 ml	Air comprimé et brosse spéciale ou HDB	300 mm à 1000 mm*
 <i>Batterie</i>	420 ml 400 ml 380 ml 345 ml	Air comprimé et brosse spéciale ou HDB	300 mm à 1000 mm*

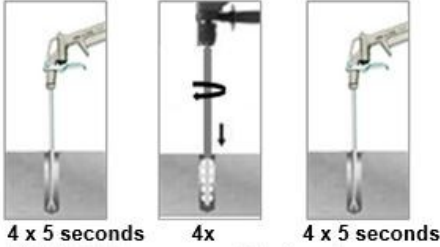
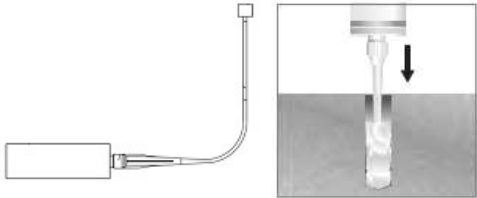
* Remarque : utiliser la rallonge de l'embout-mélangeur décrite dans l'Annexe B8 pour l'injection du mortier

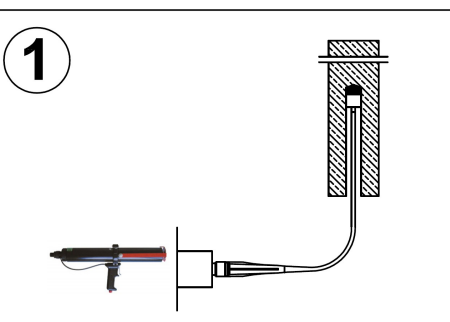
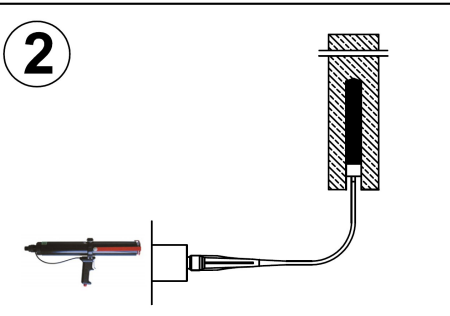
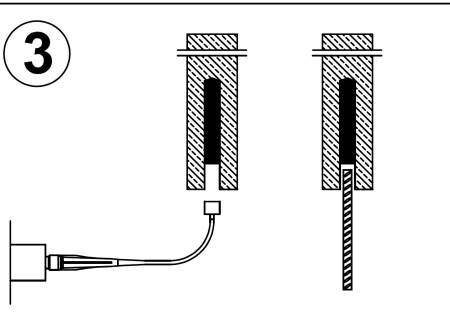
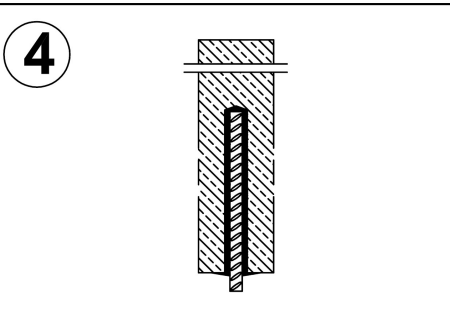
**Système d'injection BOSSONG BCR V PLUS,
BOSSONG BCR V PLUS-W et BOSSONG BCR V PLUS-T
pour armatures rapportées**

Usage prévu
Outils d'injection (2)

Annexe B9
Évaluation Technique
Européenne
ETA-09/0246

<p>1</p>		<p>Percer le trou au diamètre et à la profondeur d'implantation requis à l'aide d'un perceur en rotation-percussion. Vérifier la perpendicularité du trou durant la phase perçage. En cas d'emploi de mèches creuses (annexe 7) se rendre directement au point 3</p>
<p>2</p>	 <p>4 x soufflage 4 x brossage 4 x soufflage Pour les pompes manuelles standard, il convient d'employer la rallonge selon mode opératoire en Annexe B8</p>	<p>Nettoyer le trou de la poussière de forage : le trou doit être nettoyé en appliquant au moins 4 soufflages, au moins 4 brossages suivis de nouveau par 4 soufflages ; avant d'effectuer le brossage, nettoyer la brosse et vérifier (voir Annexe B5; brossage standard) que le diamètre de la brosse est suffisant. Pour les outils de soufflage, voir l'Annexe B5.</p>
<p>3</p>		<p>Pour les cartouches de type coaxial et côte à côte, dévisser le bouchon, visser l'embout mélangeur et insérer la cartouche dans le pistolet d'injection. Pour les cartouches CIC (poche souple bi-composante dans une cartouche rigide mon-piston), dévisser le bouchon, retirer le clip métallique de fermeture selon mode opératoire suivant : Insérer le nez de l'embout mélangeur sous le cavalier plastique jaune, tirer le cavalier afin de dégoupiller le clip métallique de fermeture de la poche. Pour les versions sans goupille découper le film. Visser l'embout mélangeur et insérer la cartouche dans le pistolet d'injection.</p>
<p>4</p>		<p>Avant d'injecter dans le trou, extruder les premières pressions de la cartouche jusqu'à obtenir un mélange homogène et de couleur uniforme des 2 composants.</p>
<p>5</p>	 <p>Si nécessaire, employer une rallonge d'embout mélangeur pour l'injection (voir Annexe B8)</p>	<p>Remplir uniformément le trou foré, en commençant par le fond du trou pour éviter d'emprisonner de l'air ; retirer très progressivement l'embout mélangeur en remplissant le trou au 2/3 de sa profondeur.</p>
<p>6</p>	 <p>ATTENTION Employer une armature sèche sans huile ou autres polluants</p>	<p>Insérer immédiatement la barre d'armature avec son repère d'enfoncement de manière progressive et en appliquant un léger mouvement rotatif, puis ôter l'excès de mortier autour de la barre. Respecter le temps de prise indiqué en Annexe B4.</p>
<p align="center">Système d'injection BOSSONG BCR V PLUS, BOSSONG BCR V PLUS-W et BOSSONG BCR V PLUS-T pour armatures rapportées</p>		<p align="center">Annexe B10</p>
<p>Usage prévu Instructions de pose jusqu'à 300 mm de profondeur</p>		<p align="center">Évaluation Technique Européenne ETA-09/0246</p>

1	Vérifier point 1 Annexe B10. En cas de perçage à l'aide de mèches creuses (HDB) n'appliquer la procédure qu'à partir du point 3.	
2	<div style="display: flex; align-items: center;">  <div style="margin-left: 20px;"> <p>Le trou doit être nettoyé des débris de perçage : Le trou doit être nettoyé en procédant par 4 soufflages (5 secondes pour chaque opération) avec un compresseur d'air, puis 4 brossages avec la brosse dédiée (5 secondes pour chaque opération) puis un nouveau soufflage à l'air comprimé. Avant d'effectuer le brossage, nettoyer la brosse et vérifier si le diamètre de la brosse est suffisant (voir annexe B6).</p> </div> </div> <p>ATTENTION: Air comprimé sans huile.</p>	
3	Voir point 3 de l'annexe B10	
4	Voir point 4 de l'annexe B10	
5	<div style="display: flex; align-items: center;">  <div style="margin-left: 20px;"> <p>Avant de commencer l'injection, assembler le système d'après l'Annexe B8. Ensuite, remplir uniformément le trou d'injection, en commençant par le fond du trou pour éviter d'emprisonner de l'air ; retirer très lentement la rallonge de l'embout mélangeur avec le bouchon d'injection en remplissant le trou avec une quantité du mortier d'injection correspondant aux 2/3 de la profondeur du trou.</p> </div> </div>	
6	Voir point 6 Annexe B10	
<p>Système d'injection BOSSONG BCR V PLUS, BOSSONG BCR V PLUS-W et BOSSONG BCR V PLUS-T pour armatures rapportées</p>		<p>Annexe B11 Évaluation Technique Européenne ETA-09/0246</p>
<p>Usage prévu Instructions de pose jusqu'à 1000 mm de profondeur</p>		

<p>1</p> 	<p>1) Début de l'injection</p> <p>Injecter à partir du fond du trou. Maintenir cette position pendant la phase d'injection.</p>
<p>2</p> 	<p>2) Phase d'injection</p> <p>Injecter le produit jusqu'à 2/3 de la profondeur du trou. Pendant l'injection maintenir cette position pour assurer une pose correcte.</p>
<p>3</p> 	<p>3) Fin de l'injection</p> <p>Enlever le bouchon d'injection. Insérer immédiatement la barre d'armature (appliquer un mouvement rotatif pendant l'insertion).</p>
<p>4</p> 	<p>4) Fin de la pose</p> <p>Pour éviter le glissement par gravité de la barre d'armature pendant le temps de durcissement du produit (lié au poids de la barre) utiliser un pièce de calage temporaire (par exemple un coin en bois).</p>

**Système d'injection BOSSONG BCR V PLUS,
BOSSONG BCR V PLUS-W et BOSSONG BCR V PLUS-T
pour armatures rapportées**

Usage prévu
Instructions de pose en sous-face de dalle

Annexe B12
Évaluation Technique
Européenne
ETA-09/0246

Profondeur minimum d'ancrage et longueur minimum de recouvrement sous charge statique

La longueur minimum d'ancrage $l_{b,min}$ et la longueur minimum de recouvrement $l_{0,min}$ selon EN1992-1-1:2004+AC :2010 doivent être multipliées par le facteur d'amplification α_{lb} donné dans le tableau C1.

Les valeurs de calcul de la contrainte ultime d'adhérence $f_{bd,PIR}$ sont mentionnées dans le tableau C3. Ces valeurs sont obtenues en multipliant la contrainte d'adhérence f_{bd} selon la EN1992-1-1:2004+AC :2010 par la facteur k_b selon tableau C2.

Tableau C1: Facteur d'amplification α_{lb} d'après la classe du béton et le type de perçage

Classe de béton	Type de perçage	Dimension armature	Facteur d'amplification α_{lb}
C12/15 à C50/60	Avec perforateur (HD), mèche creuse (HDB) à l'air comprimé (CA)	8mm à 32mm	1,0

Tableau C2: k_b Efficacité de l'adhérence k_b d'après la classe de béton et le type de perçage:

k_b avec perforateur (HD), mèche creuse (HDB) à l'air comprimé (CA)	Classe de résistance du béton								
	C12/15	C16/20	20/25	C25/30	C30/37	C35/45	C40/50	C45/55	C50/60
Ø8 to Ø14	1,00	1,00	1,00	1,00	1,00	1,00	1,00	1,00	1,00
Ø16 to Ø20	1,00	1,00	1,00	1,00	1,00	1,00	1,00	1,00	0,93
Ø22	1,00	1,00	1,00	1,00	1,00	1,00	1,00	0,92	0,93
Ø24 to Ø25	1,00	1,00	1,00	1,00	1,00	1,00	1,00	0,92	0,86
Ø28	1,00	1,00	1,00	1,00	1,00	1,00	0,91	0,84	0,79
Ø30 to Ø32	1,00	1,00	1,00	1,00	0,89	0,80	0,73	0,67	0,63

Tableau C3. Valeurs de calcul de la contrainte ultime d'adhérence $f_{bd,PIR}$ ¹⁾ selon EN 1992-1-1:2004+AC : avec perforateur (HD), mèche creuse (HDB) à l'air comprimé (CA)

Diamètre barre d'armature [mm]	Valeurs de la contrainte ultime d'adhérence $f_{bd,PIR}$ [N/mm ²]								
	C12/15	C16/20	20/25	C25/30	C30/37	C35/45	C40/50	C45/55	C50/60
Ø8 to Ø14	1,60	2,00	2,30	2,70	3,00	3,40	3,70	4,00	4,30
Ø16 to Ø20	1,60	2,00	2,30	2,70	3,00	3,40	3,70	4,00	4,00
Ø22	1,60	2,00	2,30	2,70	3,00	3,40	3,70	3,70	4,00
Ø24 to Ø25	1,60	2,00	2,30	2,70	3,00	3,40	3,70	3,70	3,70
Ø28	1,60	2,00	2,30	2,70	3,00	3,40	3,40	3,40	3,40
Ø30 to Ø32	1,60	2,00	2,30	2,70	2,70	2,70	2,70	2,70	2,70

¹⁾ Les valeurs indiquées sont valables lorsque les conditions d'adhérence sont bonnes comme défini dans l'EN 1992-1-1:2004.

Pour toutes les autres conditions il faut multiplier les valeurs par 0,7

Système d'injection BOSSONG BCR V PLUS, BOSSONG BCR V PLUS-W et BOSSONG BCR V PLUS-T pour armatures rapportées	Annexe C1 Évaluation Technique Européenne ETA-09/0246
Performances Valeurs de contrainte d'adhérence pour la conception $f_{bd,PIR}$	

Profondeur minimum d'ancrage et longueur minimum de recouvrement sous action sismique

La profondeur d'ancrage minimum $l_{b,min}$ et la longueur de recouvrement minimum $l_{o,min}$ selon EN 1992-1-1:2004+AC :2010 doivent être multipliées par le facteur d'amplification approprié α_{1b} mentionné dans la tableau C1

La contrainte d'adhérence $f_{bd,seis}$ est donné dans le tableau C5. Elle est obtenue en multipliant la contrainte d'adhérence f_{bd} selon l'EN1992-1-1:2004+AC :2010 par le facteur $k_{b,seis}$ selon tableau C4.

L'enrobage minimum de l'armature est définie selon l'Annexe B3 and $c_{min,seis} = 2 \varnothing$ retenu.

Tableau C4: Valeur d'efficacité d'adhérence $k_{b,seis}$ associé à la classe du béton et à la méthode de perçage

$k_{b,seis}$ perçage avec perforateur (HD), avec mèche creuse (HDB) à l'air comprimé drill (CA)	Classe de résistance de béton							
	C16/20	C20/25	C25/30	C30/37	C35/45	C40/50	C45/55	C50/60
Ø12 to Ø25	1,00	1,00	0,85	0,77	0,68	0,62	0,58	0,53
Ø28 to Ø32	1,00	0,87	0,74	0,67	0,59	0,54	0,50	0,47

Tableau C5: Valeurs de la contrainte ultime d'adhérence $f_{bd,seis}$ ¹⁾ in N/mm² avec perforateur (HD), mèche creuse (HDB) à l'air comprimé (CA)

Diamètre d'armature [mm]	Valeurs de la contrainte ultime d'adhérence $f_{bd,seis}$ [N/mm ²]							
	C16/20	20/25	C25/30	C30/37	C35/45	C40/50	C45/55	C50/60
Ø12 to Ø25	2,00	2,30	2,30	2,30	2,30	2,30	2,30	2,30
Ø28 to Ø32	2,00	2,00	2,00	2,00	2,00	2,00	2,00	2,00

¹⁾ Les valeurs indiquées sont valables lorsque les conditions d'adhérence sont bonnes comme défini dans l'EN 1992-1-1:2004.

Pour toutes les autres conditions il faut multiplier les valeurs par 0,7

**Système d'injection BOSSONG BCR V PLUS,
BOSSONG BCR V PLUS-W et BOSSONG BCR V PLUS-T
pour armatures rapportées**

Performances

Valeurs de contraintes d'adhérence pour le dimensionnement de $f_{bd,seis}$

Annexe C2
Évaluation Technique
Européenne
ETA-09/0246

Valeur de la contrainte ultime d'adhérence pour le dimensionnement de $f_{bd,fi}$ sous exposition au feu pour des béton de classes C12/15 to C50/60, (indifféremment de la méthode de perçage retenue):

Valeur de contrainte d'adhérence pour le dimensionnement de $f_{bd,fi}$ sous exposition au feu devant être calculée d'après l'équation suivante :

$$f_{bd,fi}(\theta) = k_{fi}(\theta) \cdot f_{bd,PIR} \cdot \frac{\gamma_c}{\gamma_{M,fi}}$$

If $21^\circ\text{C} \leq \theta \leq 271^\circ\text{C}$: $k_{fi}(\theta) = \frac{17,563 \cdot e^{-0,01\theta}}{f_{bd,PIR}^{4,3}} \leq 1,0$

If $\theta > 271^\circ\text{C}$: $k_{fi}(\theta) = 0$

$f_{bd,fi}(\theta)$ = Valeur de contrainte d'adhérence pour la conception sous exposition au feu en N/mm²

(θ) = Température en °C dans l'enrobage béton

$k_{fi}(\theta)$ = Facteur de réduction sous exposition au feu

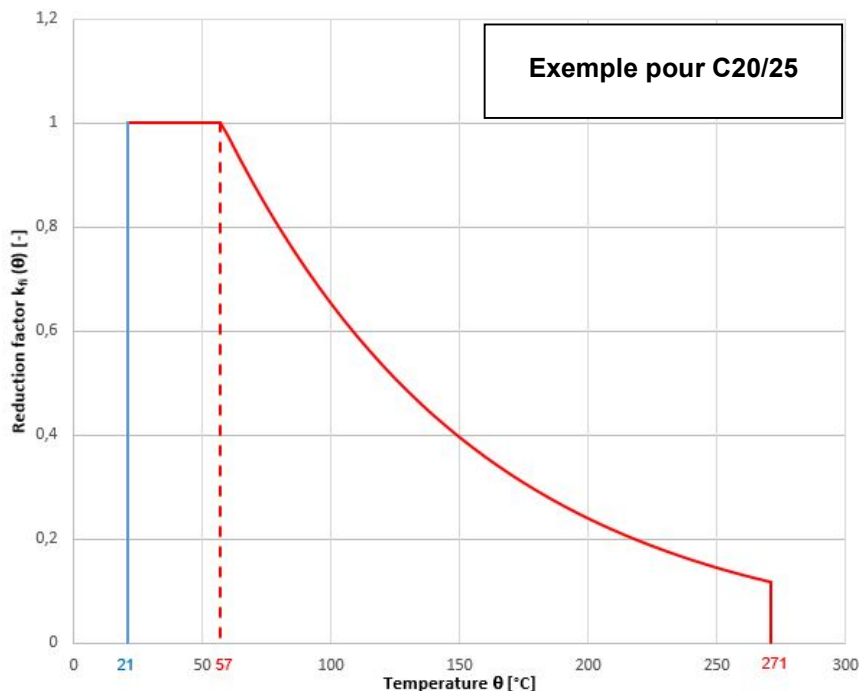
$f_{bd,PIR}$ = Valeur de contrainte d'adhérence ultime pour la conception en N/mm² en configuration standard condition conformément au tableau C3 en considérant la classe du béton, le diamètre de l'armature ; la méthode de perçage et les conditions d'adhérence selon la norme EN 1992-1-1

γ_c = Coefficient partiel de sécurité selon EN 1992-1-1

$\gamma_{M,fi}$ = Coefficient partiel de sécurité selon EN 1992-1-2

Sous exposition au feu la longueur d'ancrage doit être dimensionnée selon la EN 1992-1-1 Equation 8.3 en employant la contrainte d'adhérence relative à la température $f_{bd,fi}$.

Figure C1: Exemple graphique de facteur de réduction $k_{fi}(\theta)$ pour un béton de classe C20/25 Et de bonnes conditions d'adhérence :



Système d'injection BOSSONG BCR V PLUS, BOSSONG BCR V PLUS-W et BOSSONG BCR V PLUS-T pour armatures rapportées

Performances

Valeur de contrainte d'adhérence $f_{bd,fi}(\theta)$ pour la conception sous exposition au feu avec le facteur de réduction relatif à la température $k_{fi}(\theta)$

Annexe C3

Évaluation Technique Européenne
ETA-09/0246