



MATÉRIAU

- Les caissons START® sont constitués à 100% de PVC recyclé,
- Après utilisation, ce PVC est à nouveau recyclable et peut être utilisé pour d'autres fabrications.

SUPPORT AMOVIBLE

- Les caissons START® s'extraient complètement du béton, de manière à réaliser une reprise de bétonnage sans corps étranger dans l'engravure (support amovible).
- La reprise de bétonnage est béton contre béton.

SIMPLICITÉ ET RAPIDITÉ DE MISE EN ŒUVRE

- Les caissons sont conçus de façon à résister sans déformation à la pression du béton frais,
- Les caissons possèdent un prédécoupage situé dans l'emprise des armatures. Ce prédécoupage par co-extrusion, (Système breveté) permet l'amorçage et la continuité de l'ouverture des caissons en appliquant un effort modéré,
- L'extraction est simple et rapide. Elle se réalise par l'ouverture des caissons en appliquant une traction à l'extrémité,
- Redressage des armatures sans baïonnette,
- Les boîtes d'attente START® sont cintrables.

SÉCURITÉ SUR LE CHANTIER

- La sécurité sur le chantier est assurée par la conception du produit qui ne laisse apparaître aucune partie saillante après décoffrage,
- Port des EPI obligatoire pour la pose, le décoffrage et le redressage des attentes (gants, lunettes...).

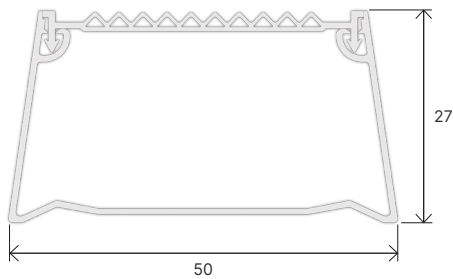
QUALITÉ DE LA SURFACE DE REPRISE

Les caissons START® possèdent une surface rainurée qui permet de réaliser une engravure crantée et d'obtenir un accrochage satisfaisant entre première et deuxième phase de bétonnage.

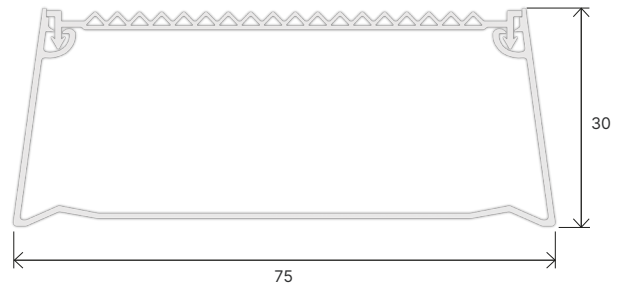
CARACTÉRISTIQUES GÉOMÉTRIQUES

Les deux boîtiers modèles 50 et 75 garantissent une empreinte générée > 25 mm.

MODÈLE 50

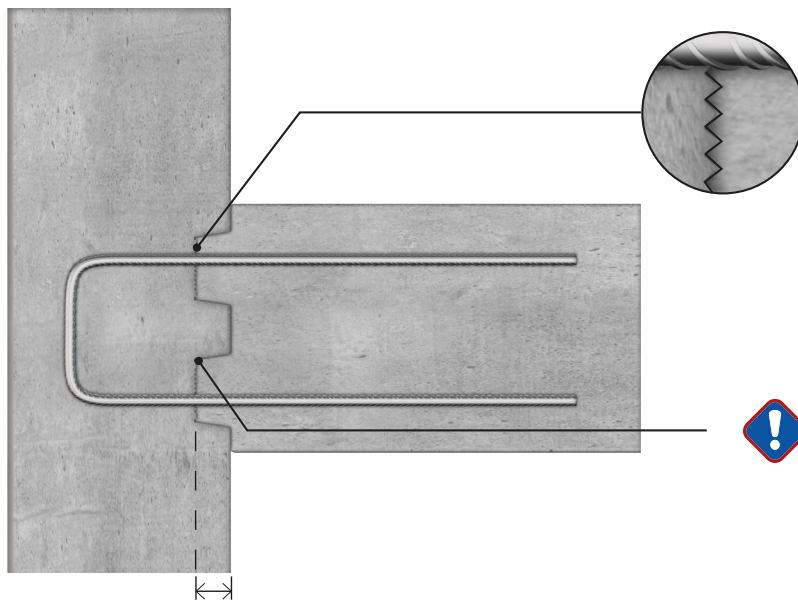


MODÈLE 75



Les caissons START® ont un profil ouvert conforme à L'EUROCODE 2.

VERSION : 09-2022



Surface de reprise crantée dans l'engravure



REPRISE BÉTON CONTRE BÉTON :
 Pas de corps étranger dans l'engravure qui risquerait de compromettre le bon fonctionnement du béton armé.

Profondeur de l'engravure > 25mm