

Instruction de pose N° AI-FT 01 F Rev 06 - 05/10/2022

Etape 1



Le filetage de la barre est complètement engagé dans le coupleur.

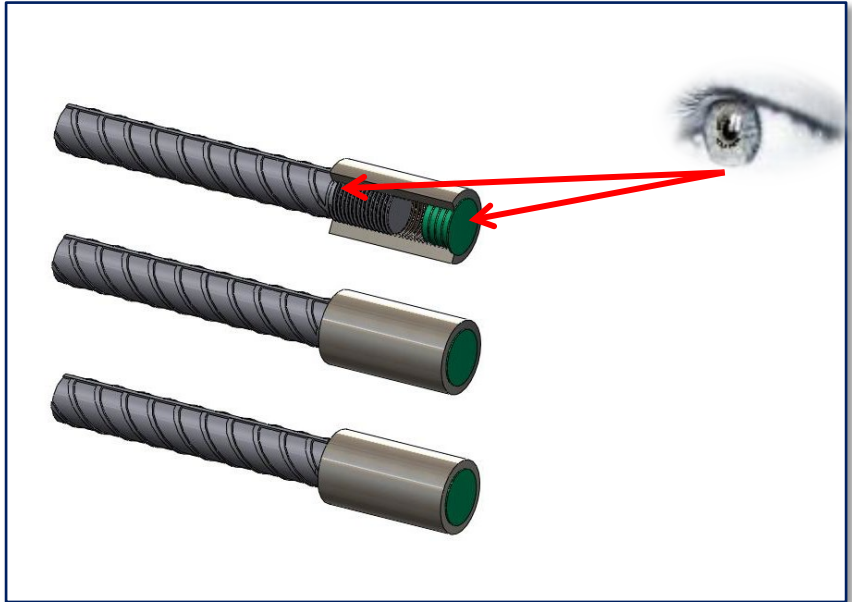


Les bouchons sont bien en place sur les coupleurs.



Le côté chanfreiné du coupleur doit faire face à la barre de seconde phase.

Mise en place première phase



Bétonnage 1ère phase

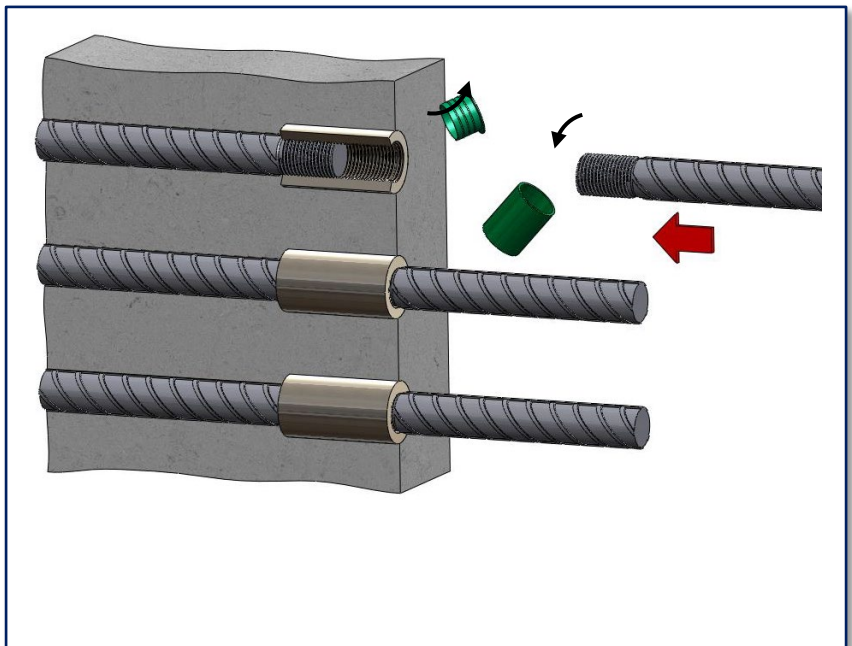
Etape 2

Retirer les bouchons des coupleurs et les capuchons des barres de seconde phase



Les bouchons et capuchons ont la même couleur.


Approche des barres de seconde phase




Instruction de pose N° AI-FT 01 F Rev 06 - 05/10/2022

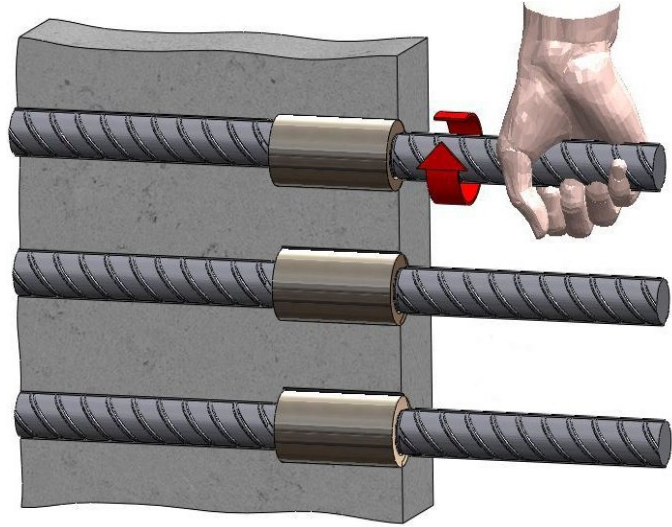
Etape 3

Visser les barres de deuxième phase dans le coupleur. Une clé peut être utilisée si cela facilite l'opération.

 Après vissage, trois pas maximum doivent être visibles à l'extérieur du coupleur.

 L'engagement complet du filetage garantit la pleine résistance à la traction de la liaison.


Assemblage des barres



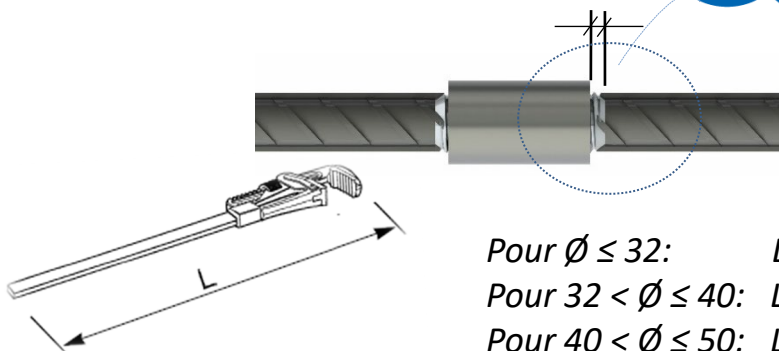
Etape 4

Verrouillage de l'assemblage

Bloquer les coupleurs avec une clé à griffe. Le contrôle du couple n'est pas nécessaire.

 Le blocage de la liaison garantit la conformité de l'allongement permanent avec les spécifications et réglementations en vigueur.

3 pas maximum visibles à l'extérieur du coupleur après vissage



Pour $\varnothing \leq 32$: $L \geq 60$ cm (24")
 Pour $32 < \varnothing \leq 40$: $L \geq 75$ cm (30")
 Pour $40 < \varnothing \leq 50$: $L \geq 100$ cm (40")

